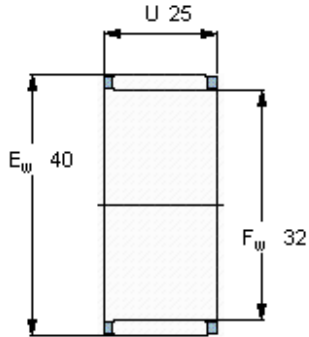


Základní rozměry			Základní hodnoty zatížení		Hodnoty rychlosti		Označení
F _w	E _w	U	dynamické C	statické C0	Referenční rychlost	Omezující rychlost	
mm			kN		ot/min		-
32	40	25	35,8	58,5	12000	14000	K 32x40x25



Appropriate seals

Těsnění G -
SD těsnění -